

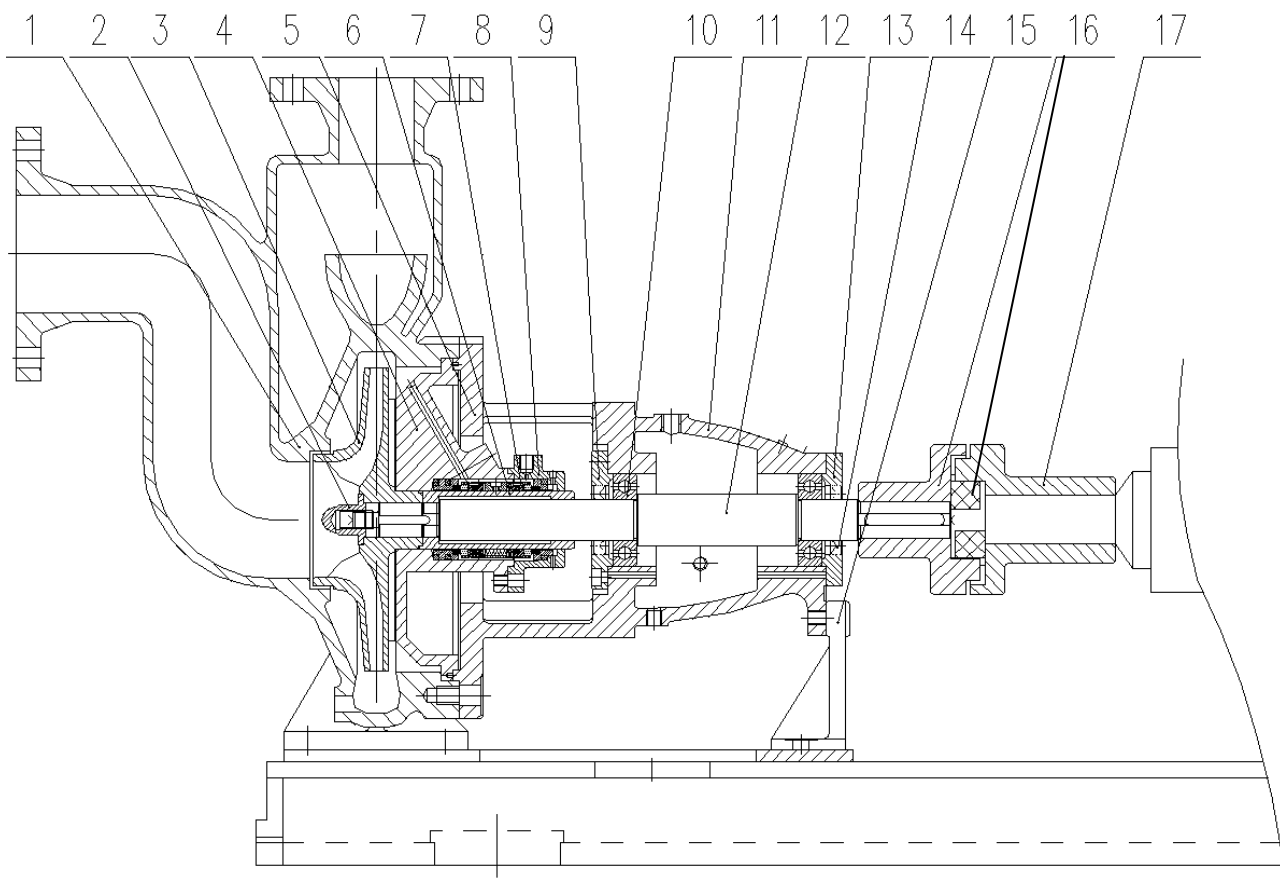
## Электронасосные агрегаты АХН Q/Н.6

Самовсасывающие насосы типа АХН Q/Н.6 имеют проточную часть из нержавеющей сталей 08Х18Н10 и 03Х17Н13М3, комплектуются одинарными и двойными торцевыми уплотнениями, двойными сальниковыми уплотнениями. Предназначены для перекачивания агрессивных жидкостей в температурном диапазоне от -30<sup>0</sup>С до +110<sup>0</sup>С с объемным содержанием твердых включений до 1,5% размером до 0,5 мм.

### Технические характеристики

Тип насоса	Размерность	Подача м <sup>3</sup> /час	Напор м	η %	Кав. запас м	Привод					
						Плотность, кг/м <sup>3</sup>					
						1000		1350		1830	
						тип	N, кВт	тип	N, кВт	тип	N, кВт
2900 об/мин											
АХН 12,5/30.6	50-32-160	12,5	30	40	1.8	132SA2	5,5	132SA2	5,5	132SB2	7,5
АХН 12,5/48.6	50-32-200	12,5	48	34	1.8	132SB2	7,5	160MA2	11	160MB2	15
АХН 12,5/78.6	50-32-250	12,5	78	26	1.8	160MB2	15	180M2	22	200LA2	30
АХН 25/30.6	65-50-160	25	30	50	2	132SB2	7,5	160MA2	11	160MB2	15
АХН 25/48.6	65-40-200	25	48	48	2	160MA2	11	160MB2	15	160L2	18,5
АХН 25/78.6	65-40-250	25	78	39	2	180M2	22	200LA2	30	200LB2	37
АХН 25/123.6	65-40-315	25	123	30	2	225M2	45	250M2	55	280S2	75
АХН 50/30.6	80-65-160	50	30	60	2,4	160MA2	11	160MB2	15	180M2	22
АХН 50/48.6	80-65-200	50	48	59	2,4	160L2	18,5	180M2	22	200LA2	30
АХН 50/78.6	80-65-250	50	78	52	2,4	200LA2	30	225M2	45	250M2	55
АХН 50/123.6	80-65-315	50	123	28	2,4	280M2	90	315S2	110	315LA2	160
АХН 100/30.6	100-80-160	100	30	65	3,2	160L2	18,5	200LA2	30	200LB2	37
АХН 100/48.6	100-65-200	100	48	67	3,2	200LA2	30	200LB2	37	250M2	55
АХН 100/78.6	100-65-250	100	78	64	3,2	225M2	45	280S2	75	280M2	90
АХН 100/123.6	100-65-315	100	123	52	3,2	280M2	90	315M2	132	315LA2	160
АХН 200/48.6	125-100-200	200	48	72	4,5	250M2	55	280S2	75	315S2	110
АХН 200/78.6	125-100-250	200	78	69	4,5	280M2	90	315M2	132	315LA2	160
1450 об/мин											
АХН 6,3/6.6	50-32-160	6,3	6	34	1	80A4	0,75	90S4	1,1	90L4	1,5
АХН 6,3/10.6	50-32-200	6,3	10	29	1	90L4	1,5	90L4	1,5	100LA4	2,2
АХН 6,3/18.6	50-32-250	6,3	18	22	1	100LB4	3	112M4	4	132S4	5,5
АХН 6,3/30.6	50-32-315	6,3	30	18	1	132S4	5,5	132M4	7,5	160M4	11
АХН 12,5/6.6	65-50-160	12,5	6	45	2	90S4	1,1	90L4	1,5	100LB4	3
АХН 12,5/10.6	65-40-200	12,5	10	43	2	90S4	1,5	100LA4	2,2	100LB4	3
АХН 12,5/18.6	65-40-250	12,5	18	33	2	112M4	4	132S4	5,5	132M4	7,5
АХН 12,5/30.6	65-40-315	12,5	30	24	2	132M4	7,5	160M4	11	160L4	15
АХН 25/6.6	80-65-160	25	6	55	2,4	90L4	1,5	100LA4	2,2	100LB4	3
АХН 25/10.6	80-50-200	25	10	54	2,4	100LB4	3	112M4	4	132S4	5,5
АХН 25/18.6	80-50-250	25	18	48	2,4	132S4	5,5	132M4	7,5	160M4	11
АХН 25/30.6	80-50-315	25	30	38	2,4	160M4	11	160L4	15	180M4	18,5
АХН 50/6.6	100-80-160	50	6	61	3,2	100LB4	3	112M4	4	132S4	5,5
АХН 50/10.6	100-65-200	50	10	64	3,2	112M4	4	132S4	5,5	132M4	7,5
АХН 50/18.6	100-65-250	50	18	60	3,2	132M4	7,5	160M4	11	160L4	15
АХН 50/30.6	100-65-315	50	30	52	3,2	160L4	15	180M4	18,5	180L4	22
АХН 100/10.6	125-100-200	100	10	68	2,2	132M4	7,5	160M4	11	160L4	15
АХН 100/18.6	125-100-250	100	18	67	2,2	160L4	15	160L4	15	180L4	22
АХН 100/30.6	125-100-315	100	30	63	2,2	180L4	22	200L4	30	225S4	37
АХН 200/10.6	150-125-200	200	10	72	3,2	160L4	15	180M4	18,5	180L4	22
АХН 200/18.6	150-125-250	200	18	70	3,2	180L4	22	200L4	30	225S4	37
АХН 200/30.6	150-125-315	200	30	69	3,2	225S4	37	225M4	45	280S4	75
АХН 200/48.6	150-125-400	200	48	62	3,2	280S4	75	280M4	90	315S4	110
АХН 400/18.6	200-150-250	400	18	72	4,5	225M4	45	250M4	55	280S4	75
АХН 400/30.6	200-150-315	400	30	70	4,5	280S4	75	280M4	90	315M4	132
АХН 400/48.6	200-150-400	400	48	68	4,5	315S4	110	315LA4	160	315LB4	200

**УСТРОЙСТВО И СПЕЦИФИКАЦИЯ ДЕТАЛЕЙ НАСОСА АХН Q/Н.6**



**ВНИМАНИЕ!**

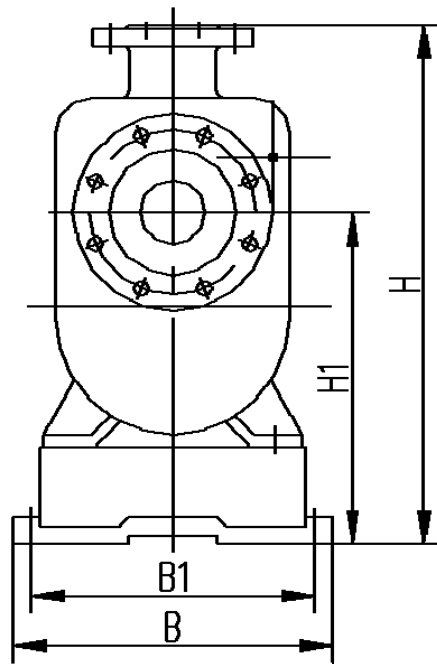
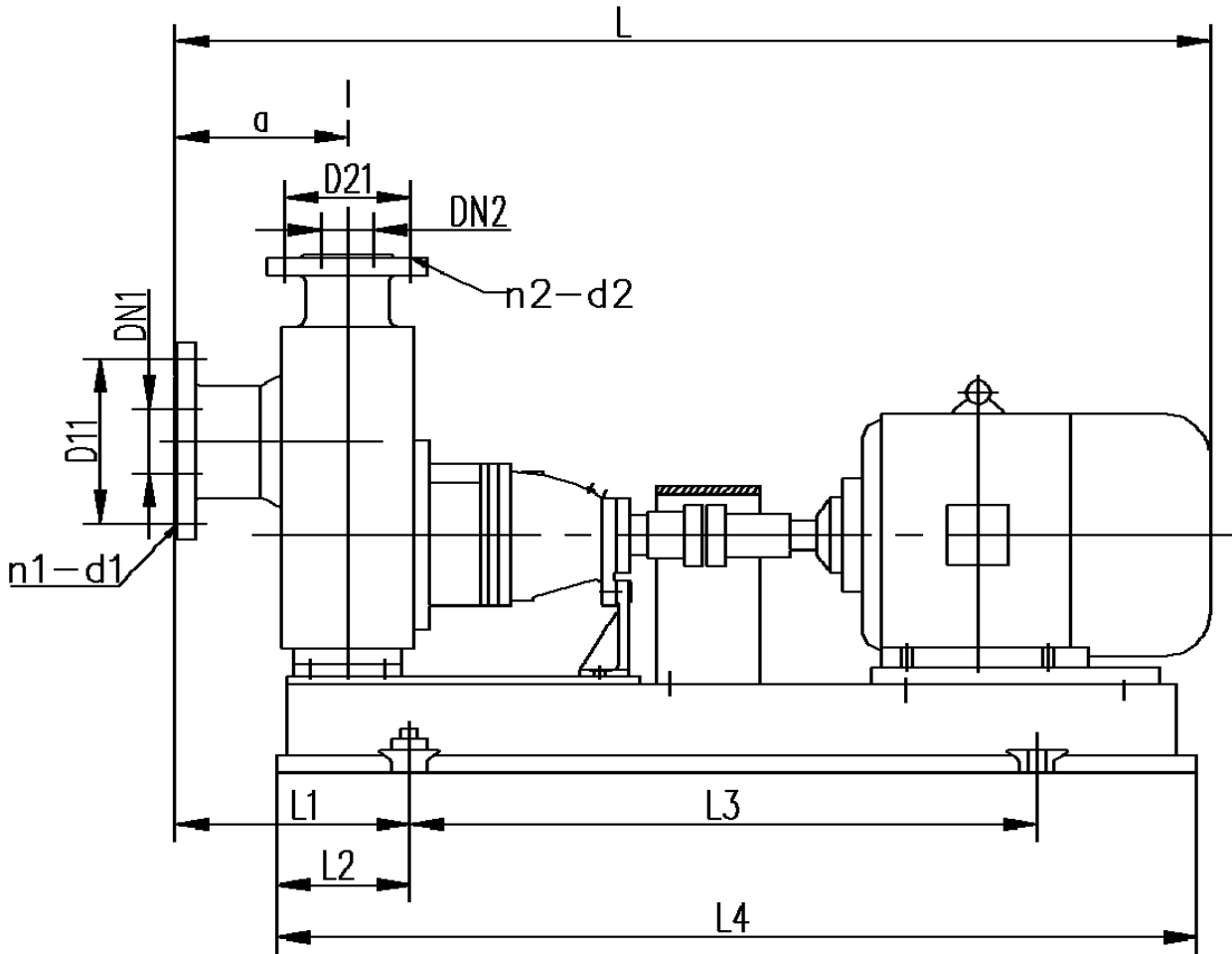
При заказе запасных частей обязательно указывать заводской номер изделия. Вместо Q/Н в каталожном номере детали следует подставить параметры Вашего агрегата. Например: АХН 50/32.6-01.

**Спецификация деталей**

№	НАИМЕНОВАНИЕ ДЕТАЛЕЙ	МАТЕРИАЛ	КАТАЛОЖНЫЙ НОМЕР
1	Корпус насоса	08X18H10, 03X17H13M3	АХН Q/Н.6-01
2	Гайка	08X18H10, 03X17H13M3	АХН Q/Н.6-02
3	Колесо рабочее	08X18H10, 03X17H13M3	АХН Q/Н.6-03
4	Стенка	08X18H10, 03X17H13M3	АХН Q/Н.6-04
5,11	Корпус ходовой части	СЧ20	АХН Q/Н.6-05
6	Втулка	08X18H10, 03X17H13M3	АХН Q/Н.6-06
7	Торцевое уплотнение	комплект	АХН Q/Н.6-07
8	Крышка корпуса уплотнения	СЧ20	АХН Q/Н.6-08
10	Подшипник		АХН Q/Н.6-010
12	Вал	08X18H10, 03X17H13M3	АХН Q/Н.6-012
13	Крышка заднего подшипника	СЧ20	АХН Q/Н.6-013
14	Манжета		АХН Q/Н.6-014
15	Задняя опора	СЧ20	АХН Q/Н.6-015
16,17	Муфта в сборе	комплект	АХН Q/Н.6-016

*Примечание: При производстве насоса могут применяться другие материалы в зависимости от рабочей среды и условий эксплуатации.*

ГАБАРИТНО-ПРИСОЕДИНИТЕЛЬНЫЕ РАЗМЕРЫ НАСОСА АХН Q/Н.6





Размерность	Скорость вращения, об/мин	$\rho$ , кг/м <sup>3</sup>	D <sub>11</sub>	n <sub>1</sub> -d <sub>1</sub>	D <sub>21</sub>	n <sub>2</sub> -d <sub>2</sub>	a	L	L <sub>1</sub>	L <sub>2</sub>	L <sub>3</sub>	L <sub>4</sub>	B	B <sub>1</sub>	H <sub>1</sub>	H	n - d
80-65-160	1450	1000	160		145		250	1350	340	180	740	1050	490	440	510	720	4-19
		1350						1380									
		1800						1420									
	2900	1000						1550	360	200	1200	570					
		1350						1640									
		1800						1680									
80-50-200	1450	1000	160		125		250	1150	340	180	600	980	390	350	550	720	4-19
		1350						1180									
		1800						1220									
	2900	1000						1480	360	200	740	1050	490	440	510		
		1350						1550									
		1800						1580									
80-50-250	1450	1000	160		125		250	1350	350	250	940	1350	610	550	570	720	4-24
		1350						1460									
		1800						1500									
	2900	1000						1640	400	250	940	1350	610	550	570		
		1350						1700									
		1800						1860									
80-50-315	1450	1000	160		125		250	1450	350	200	840	1150	540	490	500	720	4-24
		1350						1540									
		1800						1600									
	2900	1000						1900	490	340	1200	1800	950	880	660		
		1350						1950									
		1800						2100									
100-80-160	1450	1000	180	8-18	160	8-18	280	1300	340	180	660	980	450	400	590	800	4-24
		1350						1420									
		1800						1500									
	2900	1000						1650	410	250	940	1350	610	550	640		
		1350						1780									
		1800						1850									
100-65-200	1450	1000	180		160		280	1450	360	200	740	1050	490	440	590	800	4-24
		1350						1530									
		1800						1605									
	2900	1000						1700	410	250	940	1200	610	550	620		
		1350						1820									
		1800						1950									
100-65-250	1450	1000	180		160		280	1200	410	250	800	1180	550	490	620	800	4-24
		1350						1400									
		1800						1560									
	2900	1000						1800	500	340	1200	1500	730	670	660		
		1350						1950									
		1800						2055									
100-65-315	1450	1000	180		160		280	1760	460	300	1000	1750	660	600	620	800	4-24
		1350						1800									
		1800						2050									
	2900	1000						2450	560	400	1200	1880	960	880	660		
		1350						2490									
		1800															

Размерность	Скорость вращения, об/мин	$\rho$ , кг/м <sup>3</sup>	$D_{11}$	$n_1-d_1$	$D_{21}$	$n_2-d_2$	a	L	$L_1$	$L_2$	$L_3$	$L_4$	B	$B_1$	$H_1$	H	n - d							
125-100-200	1450	1000	210	8-18	180	8-18	320	1400	450	250	800	1180	550	490	660	920	4-24							
		1350						1655																
		1800						1765																
	2900	1000						2055	500	300	1200	1750	660	600	735									
		1350						2105																
		1800						2200																
125-100-250*	1450	1000	210	8-18	180	8-18	320	1640	470	270	940	1480	620	550	705	920	4-24							
		1350						1680																
		1800						1720																
		1000						2200	540	340	1400	1800	950	880	735									
		1350						2260																
		1800						2400																
125-100-315*	1450	1000	210	8-18	180	8-18	320	1640	470	270	940	1480	620	550	705	920	4-24							
		1350						1700																
		1800						1765																
150-125-200*	1450	1000						240	8-22	210	8-18	450	1750	600	300			1060	1620	660	600	900	1200	4-28
		1350											1780											
		1800											1820											
150-125-250*	1450	1000	240	8-22	210	8-18	450						2050	630	300	1060	1505	620	550	850	1180	4-28		
		1350											2130											
		1800											2200											
		1000						2150	680	350	1060	1620	660	600	900	1200								
1350	2320																							
1800	2560																							
150-125-400*	1450	1000	240	8-22	210	8-18	450	2600	710	380	1060	1650	910	860	935	1250	4-28							
		1350						2780																
		1800						2840																
		1000						2450	830	400	1200	1730	730	670	980			1300						
1350	2600																							
1800	2780																							
200-150-250*	1450	1000	295	12-22	240	8-22	580	2450	860	430	1200	1820	910	860	1015	1350	4-28							
		1350						2650																
		1800						2780																
		1000						2450	880	450	1200	1950	910	860	1015			1400						
1350	2805																							
1800	2960																							
200-150-400*	1450	1000	295	12-22	240	8-22	580	2805	880	450	1200	1950	910	860	1015	1400	4-28							
		1350						2960																
1800	3050																							